



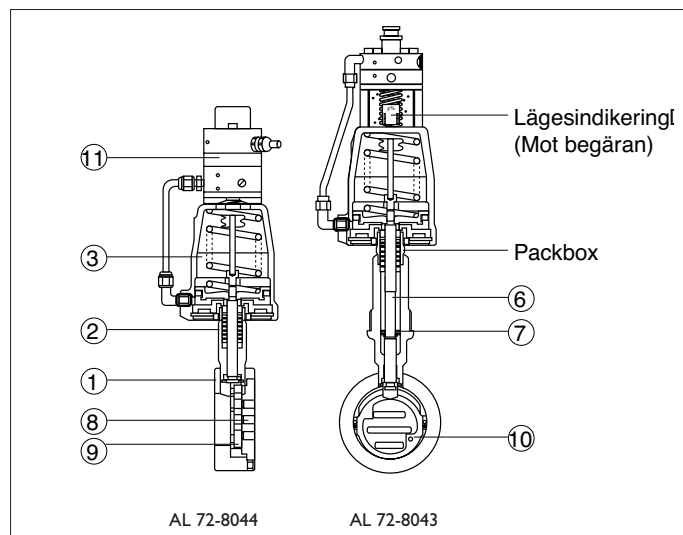
# REGLERVENTIL

## AL 72-8043/-44

DN 15-150  
PN 16-40

### Detalj / Materialspecifikation

Pos	Detalj	Material
1	Hus	Kolstål I.0570 krombelagt alt. Rostfritt stål I.4571
2	Spindelhus	AL 72-8043: Kolstål I.0570 alt. rostfritt stål I.4571 AL 72-8044: Rostfritt stål I.4104
3	Kåpa	Manöverdon 80 mm kolvdiam: Mässing, krombelagt Manöverdon 125 mm kolvdiam: Aluminium
4	Manöverdonsfjädrar	Manöverdon 80 mm kolvdiam: Rostfritt stål I.4310 Manöverdon 125 mm kolvdiam: Fjäderstål
5	Packning	PTFE (kolfylld) Fjäder: Fjäderstål I.4310
6	Spindel	Rostfritt stål I.4571
7	Bälg	Rostfritt stål I.4571 (mot begäran)
8	Fast reglerskiva	Rostfritt stål I.4581 krombelagt
9	Rörlig reglerskiva	Special kolstål, metallbelagt
10	Fixeringsring för reglerskiva	Rostfritt stål I.4581
11	Positioner, hus	Mässing, krombelagt



### Tekniska data

Tryckklass:	PN 10-40
Omgivningstemperatur:	-10°C - +60°C
Reglerförhållande:	1:25
Hysteres:	< 1 %
Läckage:	< 0,0001 % av Kvs-värdet

#### Mediatemperatur

Material	AL 72-8043	AL 72-8044
Kolstål	-10°C - +300°C	-10°C - +230°C
Rostfritt stål	-60°C - +350°C	-10°C - +230°C

#### Tillåtet differenstryck

DN	Manöverdon kolv 80 mm		Manöverdon kolv 125 mm	
	Bar	Pilottryck	Bar	Pilottryck
DN 15	20	4 - 6	40	3 - 6
DN 20	18	4 - 6	40	3 - 6
DN 25	16	4 - 6	40	3 - 6
DN 32	14	4 - 6	35	3 - 6
DN 40	11	4 - 6	25	3 - 6
DN 50	7	4 - 6	17	3 - 6
DN 65	5	4 - 6	13	3 - 6
DN 80	3	4 - 6	8	3 - 6
DN 100	-	-	4	3 - 6

Det tillåtna trycket är begränsat enl. tryck/temperaturdiagram enligt DIN 2401. För uppgift om max. differenstryck med STN-koppling, kontakta Axel Larsson.

### Kvs-värde

För glidskive-insatser med reducerade Kvs-värden, se separat Kvs-blad, ref. 4.590.

Kvs = Vattenflöde i m<sup>3</sup>/h vid tryckfallet 1 bar och temperatur +20°C vid fullt öppen ventil.

DN	15	20	25	32	40	50	65	80	100
Linjär	4	6,4	11	16	26	45	52	92	154
Likprocentig	1,7	3	5	8	11	19	30	48	77

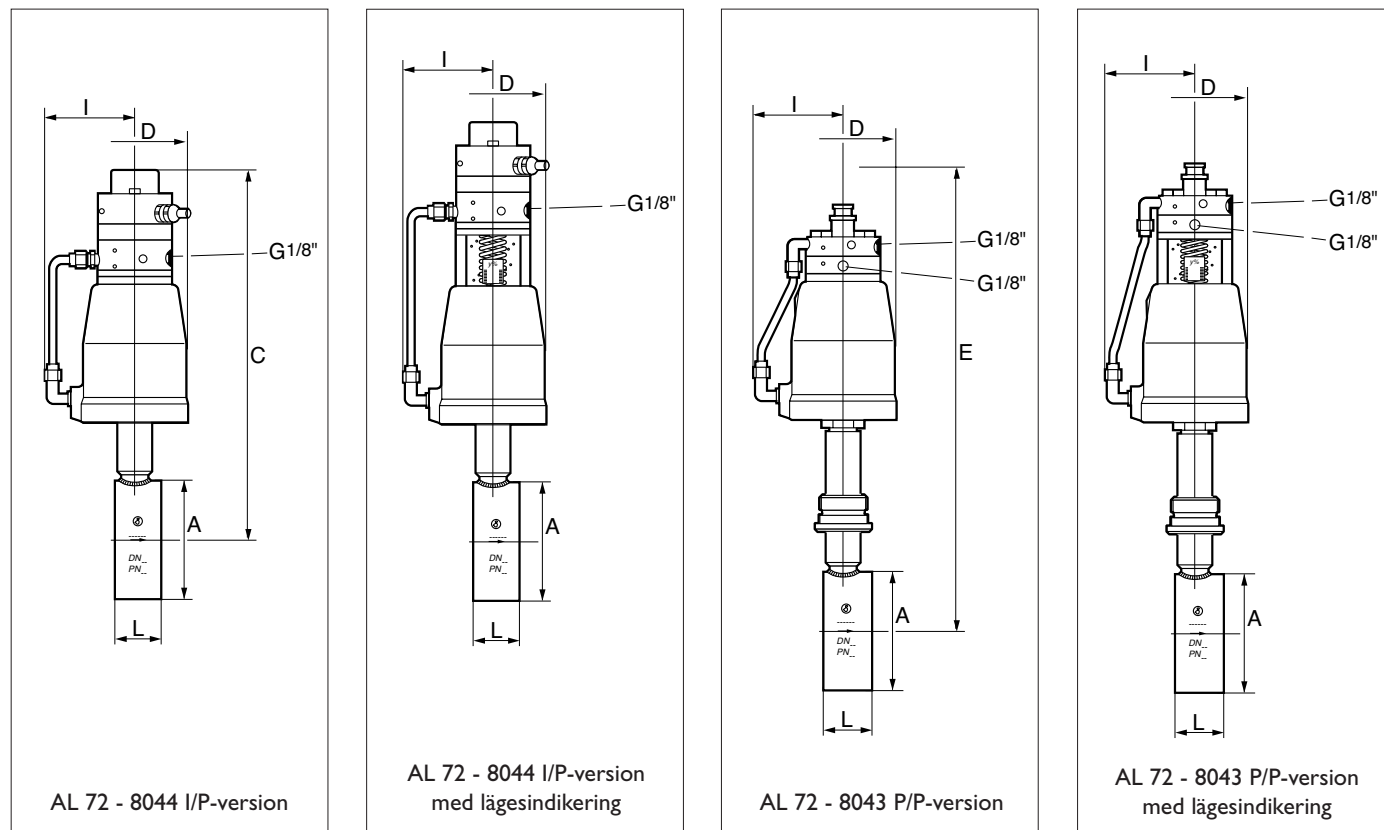
# REGLERVENTIL

## AL 72-8043/-44

# DN 15-150

## PN 16-40

### Måttuppgifter



DN	Manöverdon mm	A	L	D	C*	E*	I	Vikt, kg AL 72-8044	Vikt, kg AL 72-8043
15	80	53	33	98	287	351	80	4,7	5,4
20	80	62	33	98	292	356	80	4,8	5,5
25	80	72	33	98	297	362	80	4,9	5,6
32	80	82	33	98	301	366	80	4,9	5,6
40	80	92	33	98	306	371	80	5,1	5,8
50	80	108	43	98	329	381	80	6,2	6,9
50	125	108	43	146	359	411	105	8,0	8,7
65	80	127	46	98	338	391	80	6,7	7,4
65	125	127	46	146	368	421	105	8,5	9,2
80	80	142	46	98	346	399	80	7,4	8,1
80	125	142	46	146	376	429	105	9,2	9,9
100	80	164	52	98	359	412	80	8,6	9,3
100	125	164	52	146	389	442	105	10,4	11,1

\*C + E med lägesindikering: +40 mm

\*C AL 72-8043: +95 mm (DN 15-40) +85 (≥ DN 50)

\*E AL 72-8044: - 95 mm (DN 15-40) -85 (≥ DN 50)

### Varianter / Tillbehör

Ventilen kan mot begäran erhållas med bälg i rostfritt stål, lägesindikering eller extern IP-omvandlare.

Ventilen är avsedd för inspänning mellan flänsar tryckklass PN 10-40. Manöverdonet kan installeras i valfri riktning.

# AXEL LARSSON

Telefon 010-455 97 00 • sales@axel-larsson.se • www.axel-larsson.se

STOCKHOLM | GÖTEBORG | MOTALA | FALUN | UMEÅ