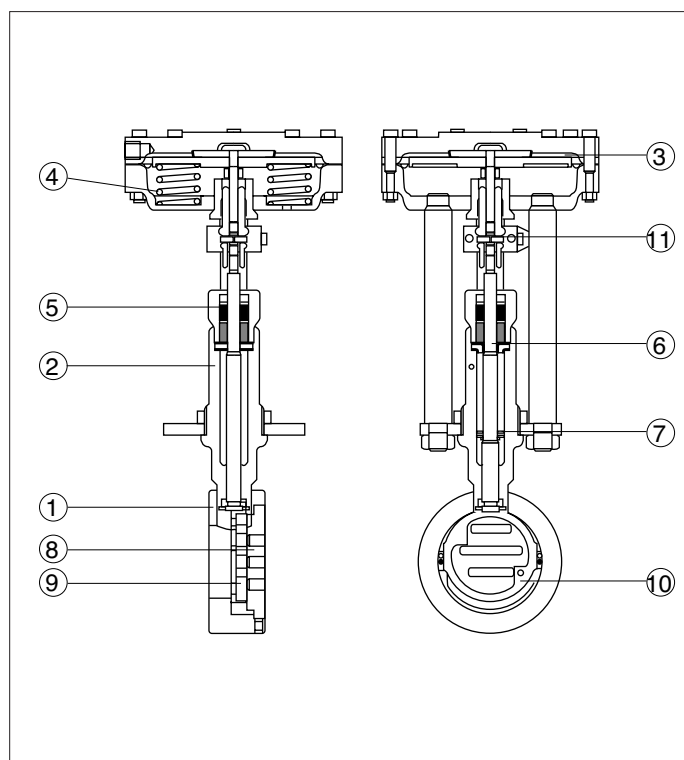


REGLERVENTIL

AL 72-8020

Detalj / Materialspecifikation

Pos	Detalj	Hus kolstål	Hus rostfritt stål
1	Hus	Kolstål I.0570 / I.0619	Rostfritt stål I.4571 / I.4581
2	Spindelhus	Kolstål I.0570 / I.0619	Rostfritt stål I.4571 / I.4581
3	Membran	Aluminium KTL-belagt	
4	Manöverdonsfjädrar	Rostfritt stål I.4310	
5	Packning	PTFE kolfylld (fjädr I.4310)	
6	Spindel	Rostfritt stål I.4571 ythärdad	
7	Bälga	Rostfritt stål I.4571	
8	Fixerad skiva	Rostfritt stål I.4571 belagt med Stellit	
9	Rörlig skiva	Kol alt. STN2 alt. SFC	
10	Fixeringsring för reglerskiva	Rostfritt stål I.4581	
11	Slaglängdsindikering	Anodiserad aluminium och polyamid	



Tekniska data

Tryckklass	PN 100 - DN 15-80 PN 40 - DN 15-150 (passar också PN 10-25) PN 16 - DN 200-250
Mediatemperatur	Hus Kolstål SS 2172: -10°C – +300°C. Hus Rostfritt stål SS 2343: -60°C – +350°C. (+300°C för SFC)
Omgivningstemperatur	Standard membran: -30°C – +100°C Silikon membran: -50°C – +100°C
Reglerförhållande	I:40 linjär / I:80 likprocentig
Läckage	Kol: < 0,0001% av Kvs-värdet SFC: < 0,0005 % av Kvs-värdet STN2: < 0,001 % av Kvs-värdet

Kvs-värde

För glidskive-insatser med reducerade Kvs-värden, se separat Kvs-blad, ref. 4.590.

Kvs = Vattenflöde i m³/h vid tryckfallet 1 bar och temperatur +20°C vid fullt öppen ventil.

DN	15	20	25	32	40	50	65	80	100	125	150
Linjär	4	6,4	11	16	26	45	52	92	154	237	338
Likprocentig	1,7	3	5	8	11	19	30	48	77	116	147

REGLERVENTIL

AL 72-8020

Max. differenstryck - för temperaturer upp till +120°C

Rörlig skiva - Kol alt SFC

Membranarea	125 cm ²					250 cm ²				
	Fjäderområde, bar	0,2 - 1,0	1,0 - 2,0	1,5 - 3,0	1,8 - 3,8	2,1 - 4,5	0,2 - 1,0	0,8 - 1,4	1,2 - 2,2	1,5 - 2,7
Min. matningstryck, bar	1,2	2,8	4,2	5,2	6,0	1,2	2,1	3,2	4	4,6
DN 15	4,4	40	40	40	40	18,9	40	40	40	40
DN 20	3,8	40	40	40	40	16,4	40	40	40	40
DN 25	3,2	40	40	40	40	13,7	40	40	40	40
DN 32	2,6	40	40	40	40	11,3	40	40	40	40
DN 40	2	40	40	40	40	8,5	40	40	40	40
DN 50	-	36	40	40	40	5,8	40	40	40	40
DN 65	-	29	40	40	40	4,9	40	40	40	40
DN 80	-	17	26	33	39	3,1	30	40	40	40
DN 100	-	10	16	20	24	-	18	25	25	25
DN 125	-	6,5	10	13	15	-	12	16	16	16
DN 150	-	5	7,5	9	11	-	8,5	13	16	16
Fjäderkonfiguration	D	2	3	4	5	D	2	3	4	5

Rörlig skiva - STN2

Membranarea	125 cm ²					250 cm ²				
	Fjäderområde, bar	0,2 - 1,0	1,0 - 2,0	1,5 - 3,0	1,8 - 3,8	2,1 - 4,5	0,2 - 1,0	0,8 - 1,4	1,2 - 2,2	1,5 - 2,7
Min. matningstryck, bar	1,2	2,8	4,2	5,2	6,0	1,2	2,1	3,2	4	4,6
DN 15	3,1	40	40	40	40	13,4	40	40	40	40
DN 20	2,4	40	40	40	40	10,3	40	40	40	40
DN 25	1,8	40	40	40	40	7,7	40	40	40	40
DN 32	1,3	38	40	40	40	5,7	40	40	40	40
DN 40	0,9	23	27	27	27	3,9	27	27	27	27
DN 50	-	13	20	25	30	2,4	23	35	40	40
DN 65	-	10	16	20	24	2,0	18	28	34	38
DN 80	-	6	9	11	14	1,2	10	16	19	22
DN 100	-	3,5	5,5	7	8,5	-	6,5	10	12	13
DN 125	-	2,5	3,5	4,5	5,5	-	4	6,5	8	9
DN 150	-	1,5	2,5	3,5	4	-	3	4,5	5,5	6,5
Fjäderkonfiguration	D	2	3	4	5	D	2	3	4	5

 = Standardutförande

Matningstryck avser användning utan positioner. Med positioner bestäms matningstrycket genom justering av positioner. För standardversionen är det 4 bar övertryck. Fjäderkonfiguration D gör det möjligt att använda reglerventil utan positioner med hjälp av en regulator med signal 0,2 - 10 bar.

Reglerskivornas differenstryck- och temperaturbegränsningar

Tabellerna avser ventiler med hus i rostfritt stål, PN 40. Begränsning för ventiler i kolstål: 300°C

DN	Rörlig skiva - Kol / SFC						Rörlig skiva - STN2					
	100°C	150°C	200°C	250°C	300°C	350°C	100°C	150°C	200°C	250°C	300°C	350°C
15 - 25	40	38	34	33	31	29	40	38	34	33	31	29
32	40	38	34	33	31	29	40	38	34	31	25	22
40	40	38	34	33	31	29	27	25	24	19	16	14
50	40	38	34	33	31	29	40	38	34	33	28	24
65	40	38	34	33	31	29	37	35	33	27	22	19
80	40	38	34	31	26	23	22	21	20	16	13	11
100	24	23	22	19	16	14	13	12	12	10	8	7
125	16	15	14	12	10	9	8,8	8,4	8	6,5	5,3	4,6
150	16	15	14	13	12	12	11	10	9,8	7,9	6,5	5,6

Observera: Begränsning för ventil i kolstål och SFC-skiva: 300°C

REGLERVENTIL

AL 72-8020

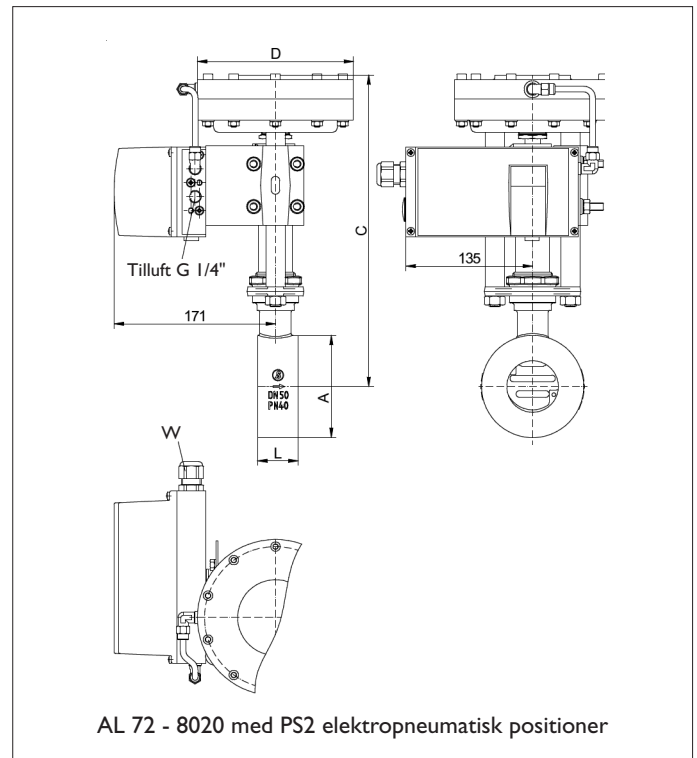
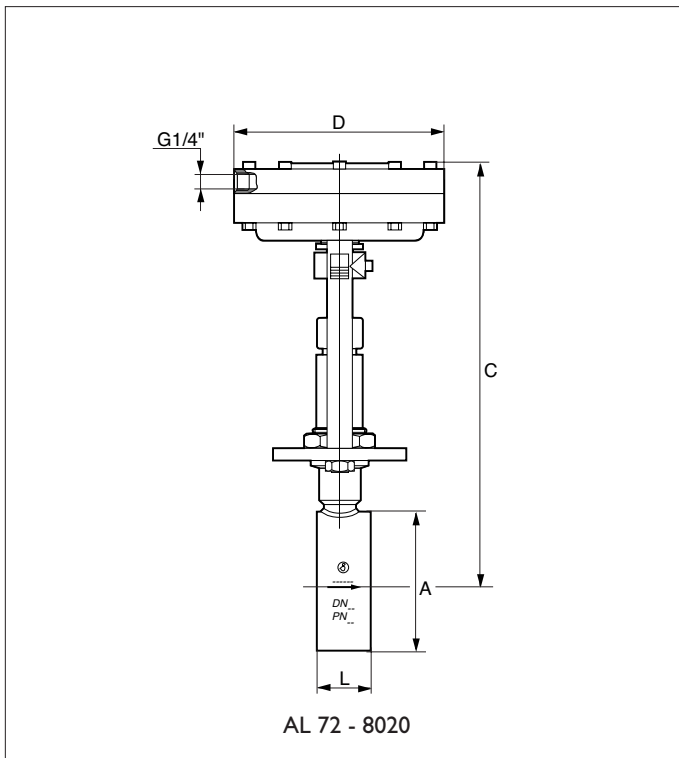
Måttuppgifter

DN	A	C	D för manöverdon		L	Vikt kg för manöverdon		Slaglängd
			125 cm ²	250 cm ²		125 cm ²	250 cm ²	
15	53	305	165	222	33	5,9	8,1	6
20	62	310	165	222	33	6,0	8,2	6
25	72	315	165	222	33	6,2	8,4	6
32	82	320	165	222	33	6,5	8,7	6
40	92	325	165	222	33	6,7	8,9	6
50	108	335	165	222	43	7,9	10,1	8
65	127	345	165	222	46	8,7	10,9	8
80	142	355	165	222	46	9,3	11,5	8
100	164	365	165	222	52	10,5	12,7	8,5
125	194	380	165	222	56	12,7	14,9	8,5
150	219	395	165	222	56	14,2	16,4	8,5

Uppgifter vid förfrågan

- Media - eventuellt beskrivning av mediet t.ex. orenheter
- Driftsfallet:
 - Tryck före reglerventilen PI
 - Tillåtet tryckfall över ventilen
 - Mediatemperatur
 - Flöde

Ofta ska ventilen klara flera driftsfall så som olika flöden, olika differenstryck och olika temperaturer. Kontakta oss så hjälper vi er med val av ventil.



Varianter / Tillbehör

Ventilen kan mot begäran erhållas med bälg i rostfritt stål, med pneumatisk eller elektropneumatisk positioner, gränslägesbrytare, återföringsringssignal och manuell handdratt.

Installation / Underhåll

Ventilen är avsedd för inspänning mellan flänsar tryckklass PN 10-40. Manöverdonet kan installeras i valfri riktning.