

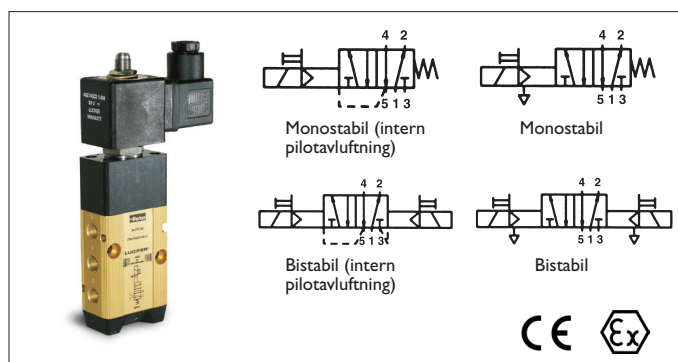
# MAGNETVENTIL

## Lucifer 341-347 P

# G 1/8" - 1/4"

## För pneumatisk styrning

- Applikationer:** Pneumatisk styrning.
- Modulsystem:** Välj ventil och önskad spole inom samma spolgrupp, se blad för resp. spole. Tabell nedan avser standardspolar.
- Funktion:** 5/2 pilotstyrd
- Ventilhus:** Aluminium
- Omgivningstemp:** Se uppgift för vald spole, separat datablad.
- Skyddsklass:** IP 10 - IP 67 beroende på val av spole.
- Tillval:** Ex-utförande för spolgrupp 1.1, t.ex. 482606 Ex mb IIC T4  
Ex-utförande för spolgrupp 2.1, t.ex. 495905 Ex db mb IIC T4  
Ex-utförande för spolgrupp 8.0, t.ex. 495910 Ex ia IIC T4.  
DIN med LED / ingjuten kabel.  
Hastighetsreglering med strypljuddämpning.
- Beställningsex:** 341P01 - 488980 - 230/50 (ventil - spole - spänning)



### 5/2 - Monostabil

| Anslutning (G") | Genomlopp (mm) | Kapacitet (l/min) | Tryckfall $\Delta p$ (bar) |     |    | Mediatemperatur |        | Tätning    | Ventil   | Spolhus / Anslutning | Spole     | Effekt (W) |     | Spolgrupp | Fig |
|-----------------|----------------|-------------------|----------------------------|-----|----|-----------------|--------|------------|----------|----------------------|-----------|------------|-----|-----------|-----|
|                 |                |                   | Min                        | Max |    | Min °C          | Max °C |            |          |                      |           | AC         | DC  |           |     |
|                 |                |                   |                            | AC  | DC |                 |        |            |          |                      |           |            |     |           |     |
| 1/8             | 4              | 600               | 2                          | 10  | 10 | -25             | +80    | Nitril     | 341P01   | DIN                  | 488980    | 2          | 2,5 | 1.1       | A   |
|                 |                |                   | 2                          | 10  | 10 | -25             | +80    | Nitril     | 341P21   | DIN                  | 481865    | 8          | 9   | 2.1       | B   |
|                 |                |                   | 2                          | 10  | 10 | -40             | +65    | PUR        | 341P2108 | DIN                  | 481865    | 8          | 9   | 2.1       | B   |
|                 |                |                   | 2                          | -   | 10 | -25             | +80    | Nitril/PUR | 341P2197 | DIN                  | 482740    | -          | 1,6 | 6.0 / 8.0 | M   |
|                 |                |                   | 2                          | -   | 10 | -10             | +55    | Nitril     | 341P2190 | DIN                  | 483580.01 | -          | 0,5 | 7.0       | C   |
| 1/4             | 8              | 1400              | 2                          | 10  | 10 | -25             | +80    | Nitril     | 341P02   | DIN                  | 488980    | 2          | 2,5 | 1.1       | D   |
|                 |                |                   | 2                          | 10  | 10 | -25             | +80    | Nitril     | 341P22   | DIN                  | 481865    | 8          | 9   | 2.1       | E   |
|                 |                |                   | 2                          | -   | 10 | -20             | +80    | Nitril/PUR | 341P2297 | DIN                  | 482740    | -          | 1,6 | 6.0 / 8.0 | N   |
|                 |                |                   | 2                          | -   | 10 | -25             | +55    | Nitril     | 341P2290 | DIN                  | 483580.01 | -          | 0,5 | 7.0       | F   |

### 5/2 - Impulsstyrd

| Anslutning (G") | Genomlopp (mm) | Kapacitet (l/min) | Tryckfall $\Delta p$ (bar) |     |    | Mediatemperatur |        | Tätning | Ventil | Spolhus / Anslutning | Spole  | Effekt (W) |        | Spolgrupp | Fig |
|-----------------|----------------|-------------------|----------------------------|-----|----|-----------------|--------|---------|--------|----------------------|--------|------------|--------|-----------|-----|
|                 |                |                   | Min                        | Max |    | Min °C          | Max °C |         |        |                      |        | AC         | DC     |           |     |
|                 |                |                   |                            | AC  | DC |                 |        |         |        |                      |        |            |        |           |     |
| 1/8             | 4              | 600               | 2                          | 10  | -  | -25             | +80    | Nitril  | 345P21 | 4269                 | 484990 | 11         | -      | 4.0       | G   |
|                 |                |                   | 2                          | -   | 10 | -25             | +80    | Nitril  |        |                      |        | 4269       | 485400 | -         | 13  |

### 5/2 - Bistabil

| Anslutning (G") | Genomlopp (mm) | Kapacitet (l/min) | Tryckfall $\Delta p$ (bar) |     |    | Mediatemperatur |        | Tätning | Ventil   | Spolhus / Anslutning | Spole     | Effekt (W) |     | Spolgrupp | Fig |
|-----------------|----------------|-------------------|----------------------------|-----|----|-----------------|--------|---------|----------|----------------------|-----------|------------|-----|-----------|-----|
|                 |                |                   | Min                        | Max |    | Min °C          | Max °C |         |          |                      |           | AC         | DC  |           |     |
|                 |                |                   |                            | AC  | DC |                 |        |         |          |                      |           |            |     |           |     |
| 1/8             | 4              | 400               | 2                          | 10  | 10 | -25             | +80    | Nitril  | 347P01   | DIN                  | 488980    | 2          | 2,5 | 1.1       | H   |
|                 |                |                   | 2                          | 10  | 10 | -25             | +80    | Nitril  | 347P21   | DIN                  | 481865    | 8          | 9   | 2.1       | I   |
|                 |                |                   | 2                          | -   | 10 | -25             | +55    | Nitril  | 347P2190 | DIN                  | 483580.01 | -          | 0,5 | 7.0       | J   |
| 1/4             | 8              | 1400              | 2                          | 10  | 10 | -25             | +80    | Nitril  | 347P02   | DIN                  | 488980    | 2          | 2,5 | 1.1       | K   |
|                 |                |                   | 2                          | 10  | 10 | -25             | +80    | Nitril  | 347P22   | DIN                  | 481865    | 8          | 9   | 2.1       | L   |

# MAGNETVENTIL

## Lucifer 341-347 P

# G 1/8" - 1/4"

## För pneumatisk styrning

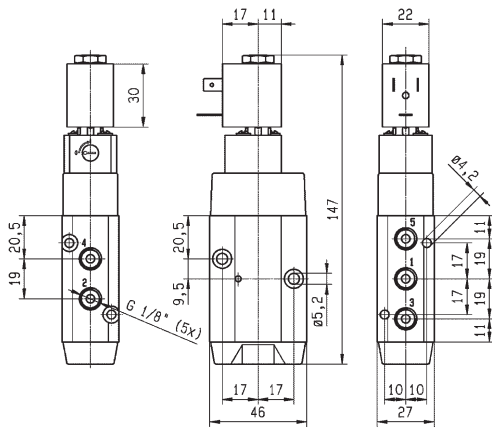


Fig A

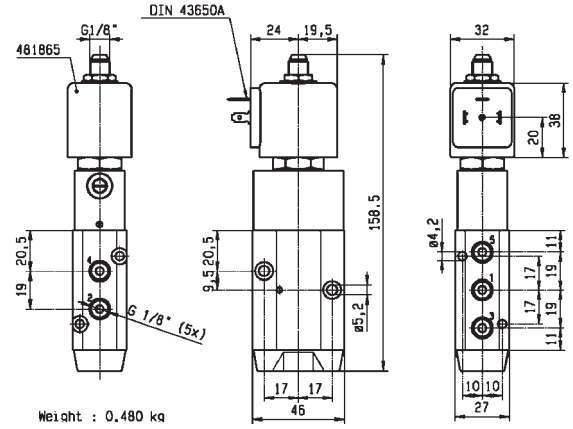


Fig B

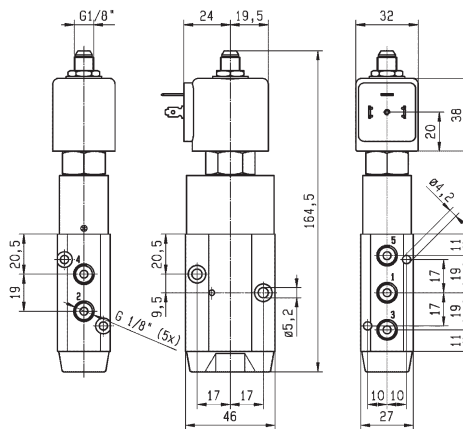


Fig C

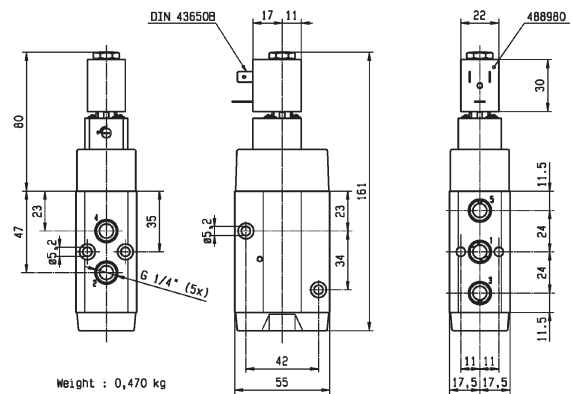


Fig D

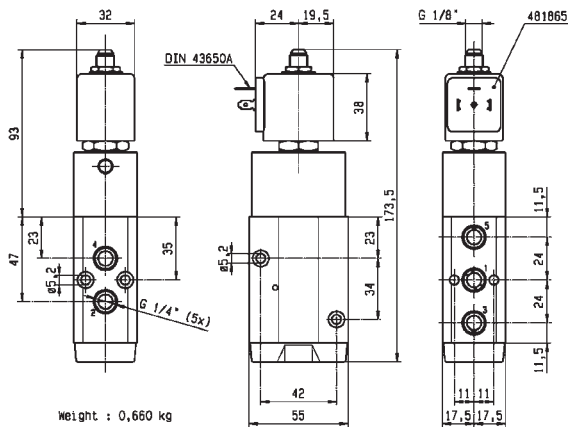


Fig E

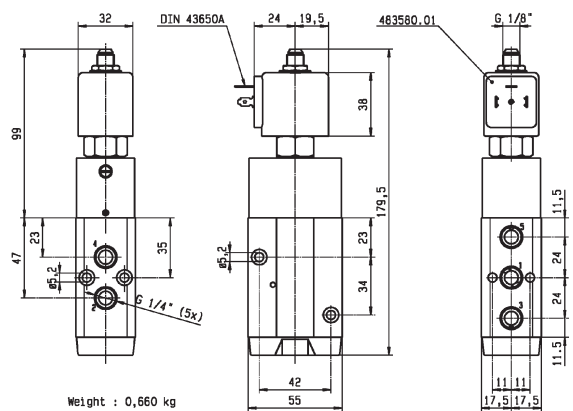


Fig F

# MAGNETVENTIL

## Lucifer 341-347 P

# G 1/8" - 1/4"

## För pneumatisk styrning

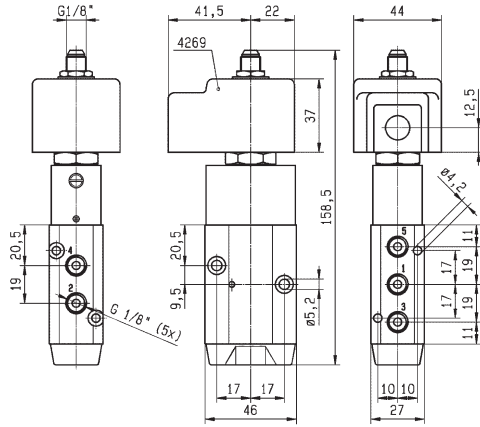


Fig G

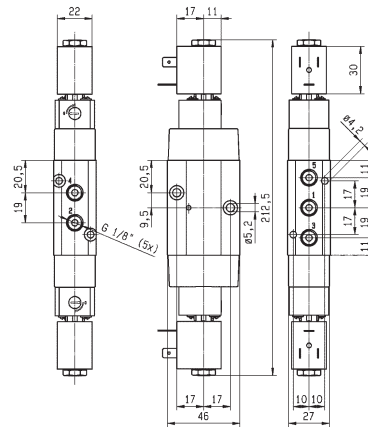


Fig H

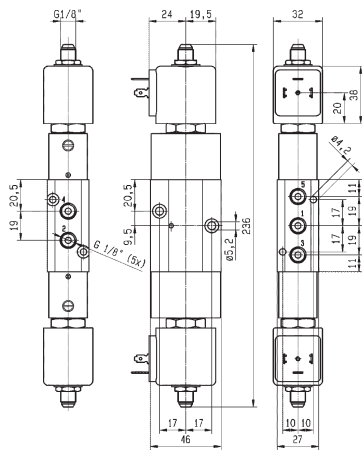


Fig I

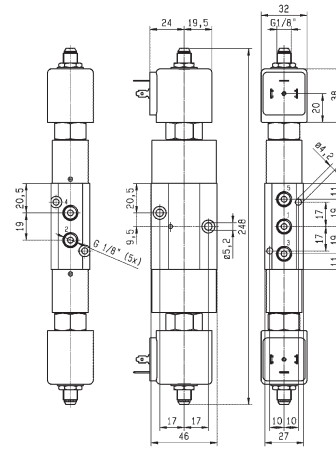


Fig J

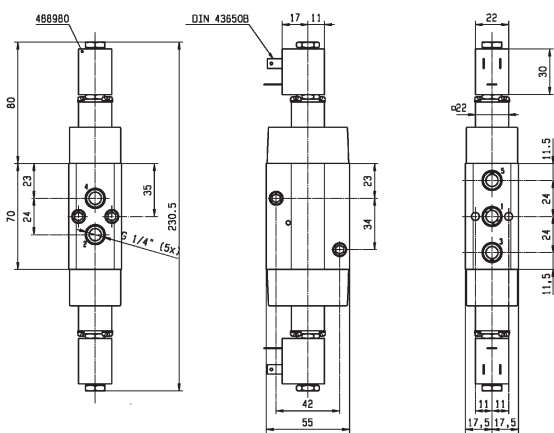


Fig K

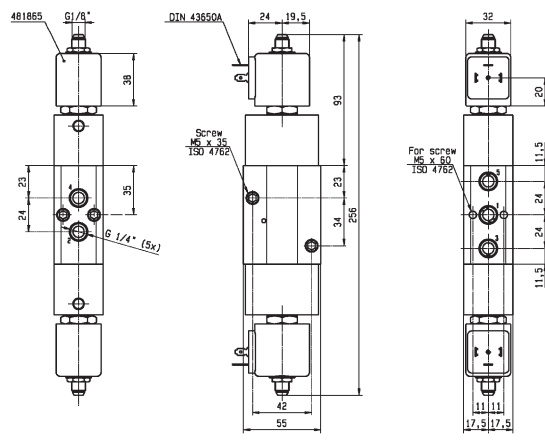


Fig L

# MAGNETVENTIL

## Lucifer 341-347 P

G 1/8" - 1/4"  
För pneumatisk styrning

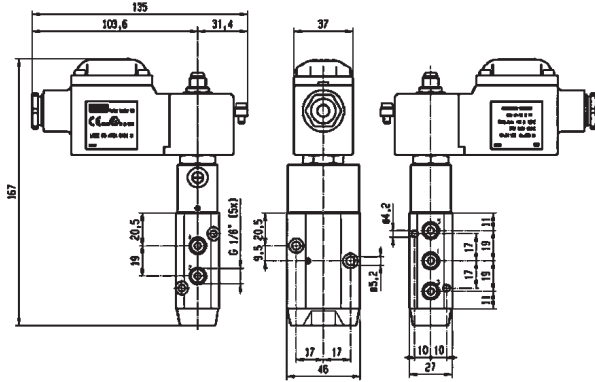


Fig M

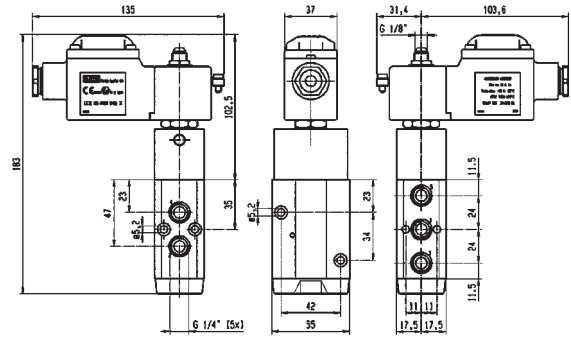


Fig N