

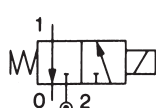
3/2 VENTILER

Lucifer I31 - I33 K

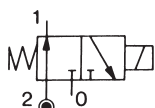
Direktstyrda

G 1/8" - 1/4"

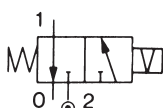
Genomlopp:	0,8 - 2,5 mm
Anslutning:	G 1/4" - 1/8"
Max. tryckfall:	75 bar
Material i hus:	Mässing
Max. omgivningstemp:	+50°C
Max media temp:	+10°C - +130°C
Skyddsklass:	IP 65 alt. IP 67
Media:	Torr eller smord luft, neutrala gaser och vätskor.



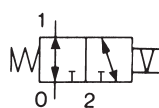
Strömlöst stängd



Strömlöst öppen



Impulsstyrd



Universalutförande

Strömlöst stängd

Ventil	Anslutning (G)	Genomlopp (mm)	Kapacitet (l/min)		Tätning	Spole	Effekt (W)		Tryckfall Δp (bar)			Max media temperatur (°C)			
			Luft Qn	Vatten Kv			DC	AC	Min	Max		Luft	Vatten	Hydraulolja	Eldningsolja
										DC	AC				
I31 K 13	1/8	2,5	220	3,5	VITON	481865 ²⁾	8	8	0	7	7	100	100	100	-
I31 K 05	1/4	0,8	20	0,3	PCTFE	481865 ²⁾	9	8	0	40	40	75	75	75	-
I31 K 65		0,8	24	0,3	RUBIN	481000 ²⁾	-	8	0	-	75	130	130	130	130
						486265	14	-	0	75	-	140	140	140	140
I31 K 64		1,2 (1,5)	50 (80)	0,8 (1,6)	RUBIN	481000 ²⁾	-	8	0	-	30	130	130	130	130
						486265	14	-	0	30	-	140	140	140	140
I31 K 04 ¹⁾		1,5	80	1,6	VITON	481865 ²⁾	9	8	0	15	15	100	100	100	-
I31 K 0497		1,5	80	1,6	VITON	482740 ³⁾	1,6	-	0	7	-	75	75	-	-
I31 K 06		2 (2,5)	140 (220)	2,5 (3,5)	VITON	481865 ²⁾	9	8	0	10	10	100	100	100	-
I31 K 03 ¹⁾		2,5	220	3,5	VITON	481865 ²⁾	9	8	0	7	7	100	100	100	-
I31 K 0397		2,5	220	3,5	VITON	482740 ³⁾	1,6	-	0	2	-	75	75	-	-
	481865 ²⁾					9	8	0	7	7	100	100	100	100	
I31 K 63	2,5	220	3,5	RUBIN	481865 ²⁾	9	8	0	7	7	100	100	100	100	
					481000	8	8	0	7	7	130	130	130	130	

¹⁾ Handmanöver mot begäran. ²⁾ 495905, EEx dm II C T4. ³⁾ Även med spole 495900, EEx dm II C T6 eller 495910 EEx ia IIC T6 Booster.

Värden inom parentes endast i riktning mot utloppsporten.

Universalutförande

Ventil	Anslutning (G)	Genomlopp (mm)	Kapacitet (l/min)		Tätning	Spole	Effekt (W)		Tryckfall Δp (bar)			Max media temperatur (°C)			
			Luft Qn	Vatten Kv			DC	AC	Min	Max		Luft	Vatten	Hydraulolja	Eldningsolja
										DC	AC				
I33 K 05	1/4	0,8	25	0,3	VITON	481865 ²⁾	9	8	0	30	30	100	100	100	-
I33 K 04 ¹⁾		1,5	80	1,5	VITON	481865 ²⁾	9	8	0	10	10	100	100	100	-
I33 K 06 ¹⁾		2	140	2,5	VITON	481865 ²⁾	9	8	0	7	7	100	100	100	-
I33 K 03 ¹⁾		2,5	220	3,5	VITON	481865 ²⁾	9	8	0	4	4	100	100	100	-

¹⁾ Handmanöver mot begäran. ²⁾ Även med spole 495905, EEx dm II C T4.

3/2 VENTILER

Lucifer I31 - I33 K

Direktstyrda

G 1/8" - 1/4"

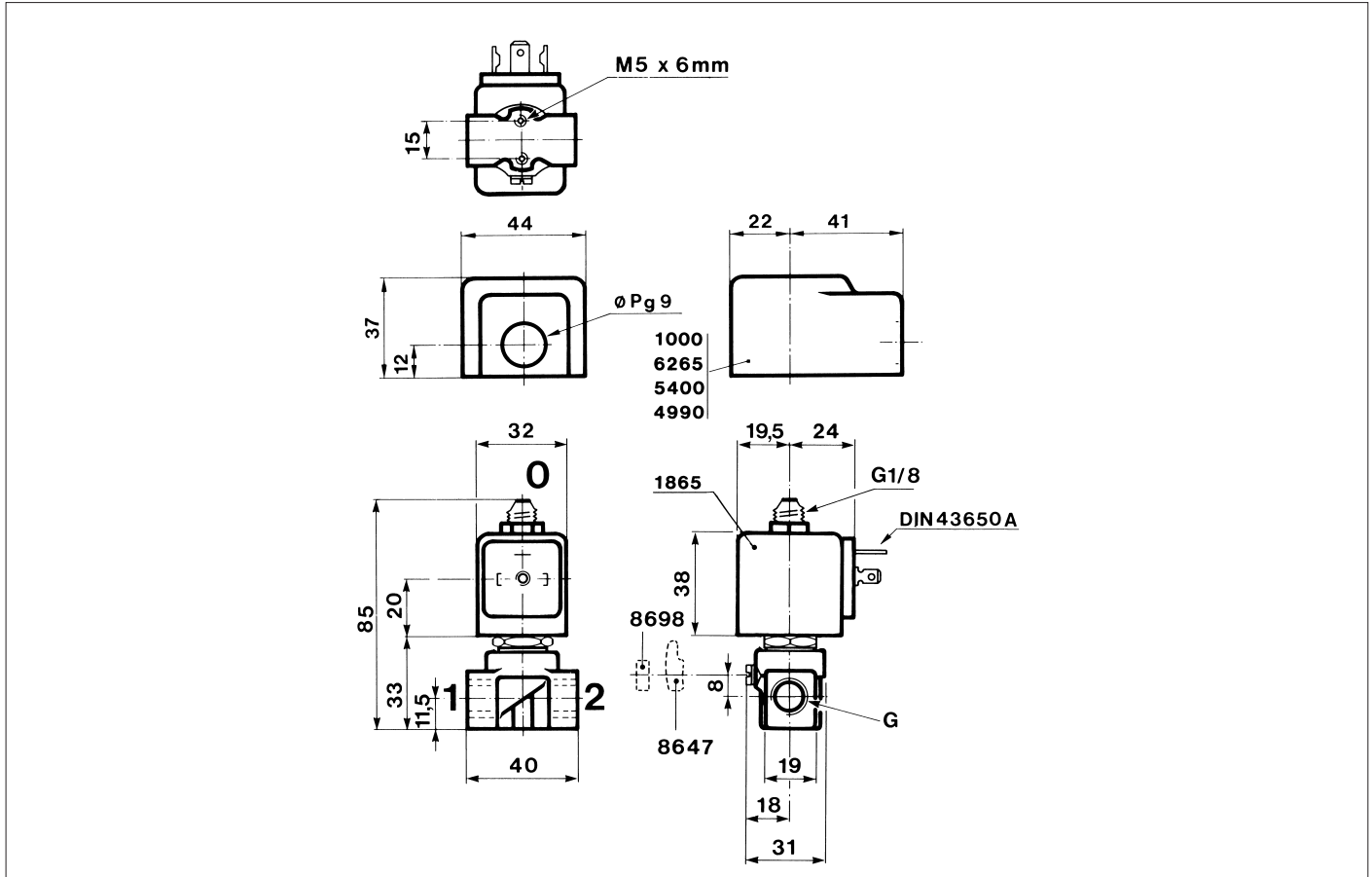
Impulsstyrd

Ventil	Anslutning (G)	Genomlopp (mm)	Kapacitet (l/min)		Tätning	Spole	Effekt (W)		Tryckfall Δp (bar)			Max media temperatur (°C)			
			Luft Qn	Vatten Kv			DC	AC	Min	Max		Luft	Vatten	Hydraulololja	Eldningsolja
										DC	AC				
I35 K 03	1/4	2,5	220	3,5	VITON	485400	13	-	0	7	-	100	100	100	-
						484990	-	11	0	-	7	100	100	100	-

Strömlöst öppen

Ventil	Anslutning (G)	Genomlopp (mm)	Kapacitet (l/min)		Tätning	Spole	Effekt (W)		Tryckfall Δp (bar)			Max media temperatur (°C)			
			Luft Qn	Vatten Kv			DC	AC	Min	Max		Luft	Vatten	Hydraulololja	Eldningsolja
										DC	AC				
I32 K 06	1/4	2	125	1,8	VITON	481865	9	8	0	10	10	100	100	100	-
I32 K 03		2,5	160	2,2	VITON	481865	9	8	0	7	7	100	100	100	-

Beställningsexempel: I33 K 06 - 481865 - 230V/50 Hz (Ventil - Spole - Spänning)



AXEL LARSSON

Telefon 010-455 97 00 • sales@axel-larsson.se • www.axel-larsson.se

STOCKHOLM | GÖTEBORG | MOTALA | KARLSTAD | FALUN | SKELLEFTEÅ