

# VRIDSPJÄLLVENTIL

## AL 42-A / AL 43-A

## Inspänning / Lug

### Beskrivning

AL 42-A och AL 43-A är vridspjällventiler för inspänning mellan flänsar enligt DIN 1092-1, DIN 2631 och ASME B16.5. Ventilhuset är epoxibelagt med utbytbart foder. Utblåsningssäker spindel och montageplatta enligt ISO 5211 för direktmontage av manöverdon. Lämplig som avstängningsventil för vätskor, gaser och pulver, men kan också användas för enklare reglerapplikationer.

- Delad spindel
- Lång hals, för att kunna isoleras.
- Klarar vakum max 0,2 bar absolut (med limmat foder)
- Läckageklass enligt EN 12266-1 klass A, ISO 5208 klass A, API 598, TAB 5.
- Montageplatta manöverdon enligt EN ISO 5211
- Max. arbetstryck: DN 32-600 16 bar, DN 700-1600 10 bar
- Temperaturområde -40°C - +160°C (beroende på material).

### Godkännanden

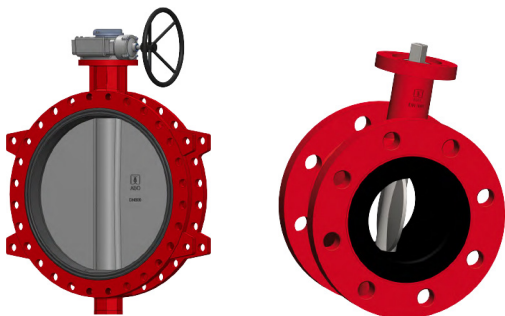
- CE/PED 2014/68/EU
- DVGW vatten
- DVGW gas
- ABS typgodkännande
- Lloyd's
- GOST
- ATEX (mot begäran)

### Typer

Anslutning	Typ	Foder	Klaff
Inspänning	AL 42-A-924B	EPDM	Rostfritt stål 1.4408
	AL 42-A-994B	Nitril	
Lug	AL 43-A-924B	EPDM	
	AL 43-A-994B	Nitril	

### Dubbelfläns version

Ventilerna finns också i utförande med dubbelfläns, med två flänsar svetsade på huset, en uppströms och en nedströms. En dubbelflänsad vridspjällventil är lättare att montera och centrera och är mekaniskt starkare i sin konstruktion. Denna typ av ventil klarar störst påfrestningar och är lämplig som ändventil och andra krävande applikationer.



### Tryckklass

Tryck- klass	AL 42-A - Inspänning		AL 43-A - Lug	
	Standard	Tillval	Standard	Tillval
PN 6	DN 32-300	350-600	-	DN 32-400
PN 10	DN 32-600	-	DN 32-400	DN 450-600
PN 16	DN 32-400 DN 500-600	DN 450	DN 32-150	DN 200-600

### Tillval

- Låsbar handpak med fixerade steg
- Växel
- Elektriska eller pneumatiska manöverdon
- Gränslägesbrytare
- Dubbelfläns

### Installation

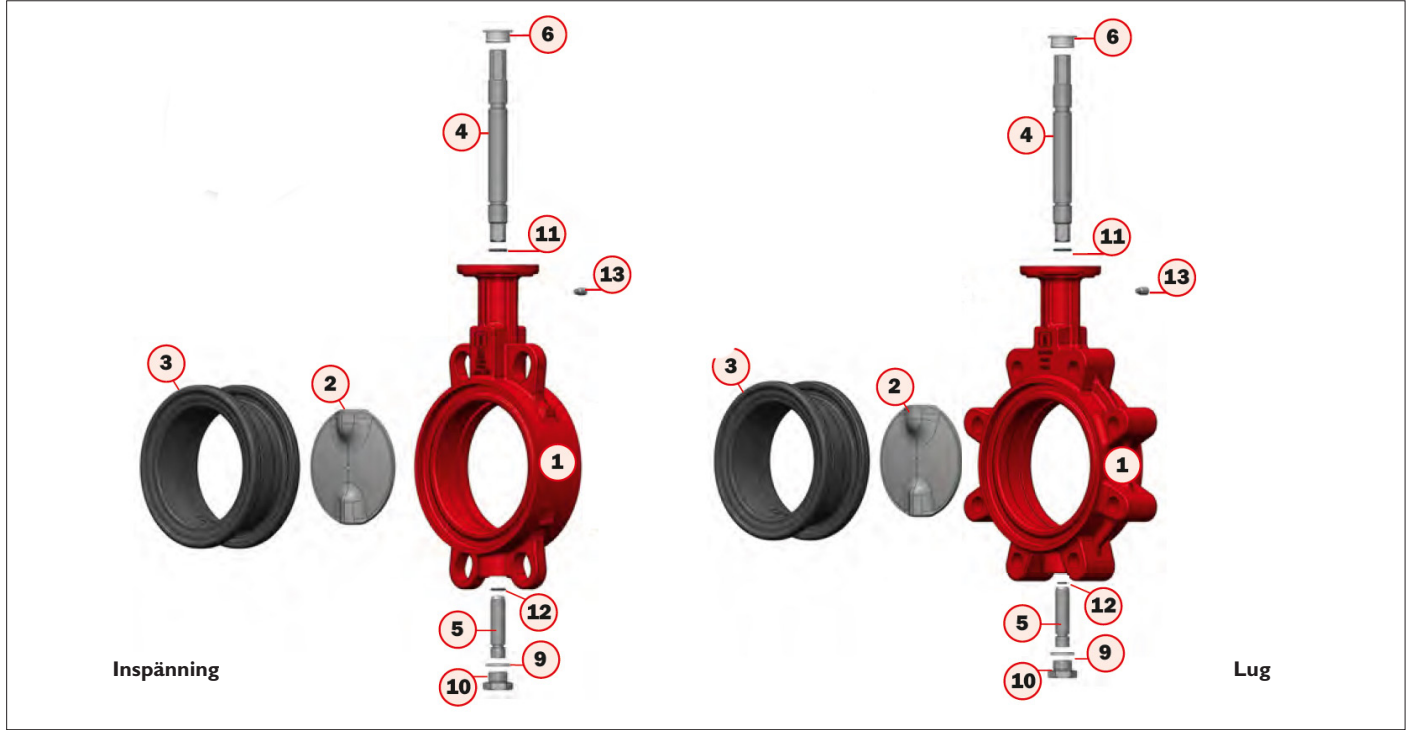
Ventilen kan installeras i horisontella och vertikala rörledningar. Vid monterings ska klaffen vara i halvöppet läge. I horisontella rörledningar rekommenderar vi spindeln i horisontellt läge. Ventilen är underhållsfri men bör manövreras med jämna mellanrum beroende på installation.

# VRIDSPJÄLLVENTIL

## AL 42-A / AL 43-A

### Inspänning / Lug

### Materialspecifikation



Pos	Detalj	Material
1	Hus	Standard Segjärn 0.7040 (GGG 40) epoxybelagt
		Tillval Kolstål 1.0446 (A216 WCB) Stål med låg kolhalt 1.1156 (A352 LCC) Rostfritt stål 1.4408 (CF8M)
2	Klaff	0 - Mässing 2.0402 1 - Aluminiumbrons 2.0966 2 - Rostfritt stål 1.4308 (CF8) 3 - Segjärn 0.7040 (GGG40) 4 - Rostfritt stål 1.4408 (CF8M) 5 - Hastelloy 6 - Rostfritt stål 1.4539 (Uranus B6) 7 - Titan
3	Säte	1 - NBR -10°C – +90°C 2 - EPDM -20°C – +90°C 3 - Karboxyl NBR 0°C – +90°C 4 - VITON (FPM) -5°C – +150°C 5 - Silikon Ånga (MVQ) -40°C – +140°C 6 - Silikon (VMQ) -40°C – +160°C 7 - Epiklorhydrin -40°C – +90°C 8 - HYPALON (CSM) -10°C – +100°C 9 - NBR 70-AG -10°C - +90°C - NBR ledande -10°C – +80°C
4	Spindel	Rostfritt stål 1.4021 (AISI 420)
5	Nedre spindel	Rostfritt stål 1.4021 (AISI 420)
6	Bussning	Delrin DN 32-300 Mässing DN 350-600
9	Tätning	Klingersil C-4400
10	Plugg	Rostfritt stål A2
11	Spindel O-ring	NBR, EPDM (tillval Viton)
12	Nedre spindel O-ring	NBR, EPDM (tillval Viton)
13	Fästbult	Rostfritt stål A2

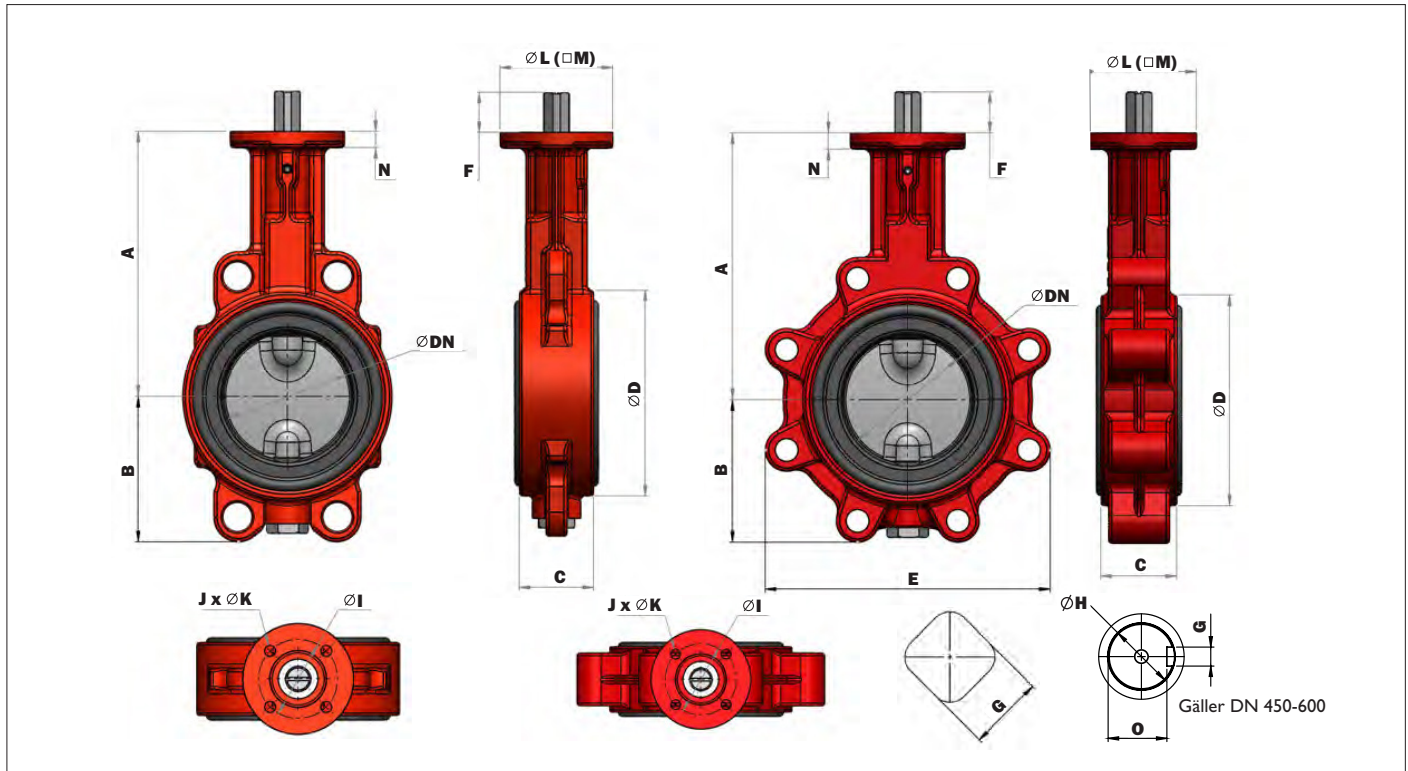
Andra material på begäran.

# VRIDSPJÄLLVENTIL

## AL 42-A / AL 43-A

## Inspänning / Lug

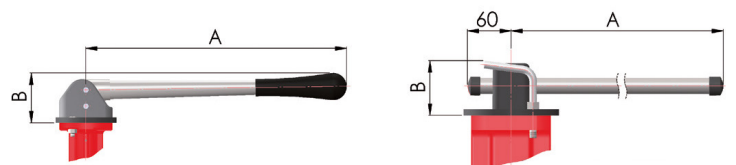
### Måttuppgifter



DN	32/40	50	65	80	100	125	150	200	250	300	350	400	450	500	600
A	136	146	154	163	173	193	205	234	270	310	325	365	375	485	565
B	54	64	72	89	105	119	130	166	202	237	271	314	330	468	464
C	33	43	46	46	52	56	56	60	68	78	78	102	114	127	154
D	78	96	113	128	150	184	212	268	320	378	435	488	544	590	695
E	110	115	129	174	204	234	255	319	396	465	509	590	610	682	810
F	25	25	25	25	25	25	25	25	30	30	36	36	80	80	80
G	14	14	14	14	14	17	17	17	22	22	27	27	10	12	14
H	-	-	-	-	-	-	-	-	-	-	-	-	Ø38	Ø42	Ø50
O	-	-	-	-	-	-	-	-	-	-	-	-	33,3	37,1	44,5
I	50/70	50/70	50/70	50/70	50/70	70	70	70	102	102	125	140	140	140	165
J	4	4	4	4	4	4	4	4	4	4	4	4	4	4	4
K	7	7	7	7	7	9	9	9	11	11	14	18	18	18	23
L	-	70	70	70	70	-	-	-	-	-	-	-	175	175	210
M	70	-	-	-	-	70	70	70	105	105	130	140	-	-	-
N	8	8	8	8	8	12	12	14	17	17	17	21	22	27	27
ISO	F05/F07	F05	F05	F07	F07	F07	F07	F07	F10	F10	F12	F14	F14	F14	F16
Vikt AL 42-A	1,9	2,7	3,2	3,7	4,7	6,7	8,4	13,3	22,0	29,3	46,4	69,8	83,0	112,0	216,0
Vikt AL 43-A	2,3	3,0	3,7	4,8	6,1	9,2	10,2	15,3	28,4	41,2	62,0	96,3	130,0	149,0	288,0

### Handpak (tillval)

DN	32/40	125	150-200	250	300
A	270	270	362	450	750
B	75	75	75	135	135
Vikt	1,24	1,26	1,40	2,20	3,10



# VRIDSPJÄLLVENTIL

## AL 42-A / AL 43-A

## Inspänning / Lug

### Kv-värde

DN	10°	20°	30°	40°	50°	60°	70°	80°	90°
32/40	0,1	2	4	9	17	30	45	61	84,4
50	0,1	3	6	11	23	50	81	110	147
65	0,1	5	10	21	53	90	160	210	290
80	0,2	8	15	33	76	160	238	340	450
100	0,3	20	35	60	122	220	362	520	730
125	0,4	35	60	110	223	430	626	797	1260
150	0,7	54	105	248	400	640	987	1630	1990
200	2	120	210	410	915	1630	2331	3446	4396
250	3	129	274	590	1037	2000	3210	4164	4500
300	3	188	424	820	1500	2710	4180	5433	6800
350	5	265	685	1327	1990	3214	4690	6292	8900
400	7	345	1000	1825	2550	4383	6090	9779	11500
450	9	449	1200	2518	3680	5929	7840	11925	15000
500	12	586	1511	2909	4340	7167	9508	12762	18800
600	19	847	2217	4203	6560	9863	14614	23621	27600

### Vridmoment vid max. arbetstryck - Nm

DN	32/40	50	65	80	100	125	150	200	250	300	350	400	450	500	600
PMA 6 bar	8	11	15	20	38	55	70	100	160	235	480	750	1180	1380	2050
PMA 10 bar	9	12	17	25	46	70	80	125	200	290	530	1200	1550	2050	2700
PMA 16 bar	10	14	20	30	55	85	100	150	220	380	580	1650	2100	2700	3750

Angivet vridmoment gäller för EPDM-säten med vatten som media. Vid montering av manöverdon så multipliceras dessa värden med 1,2 för att få erforderlig säkerhetsmarginal. För ventiler med NBR-säte så multipliceras dessa värden med 1,4 upp till DN 300 och däröver med 1,32.

För andra fodermaterial eller media, kontakta Axel Larsson.

### Beställningsnyckel

Beställningsexempel: AL 42-A - 9 - 2 - 4 - B

Typ	Modell	Säte material	Klaff material	Anslutning
AL 42-A = Inspänning AL 43-A = Lug	9 = 900	<b>Standard</b> 1 = NBR -10°C - +90°C 2 = EPDM -20°C - +90°C  <b>Tillval</b> 3 = Karboxylsyra NBR 0°C - +90°C 4 = VITON (FPM) -5°C - +150°C 5 = Silikon Ånga (MVQ) -40°C - +140°C 6 = Silikon (VMQ) -40°C - +160°C 7 = Epiklorhydrin -40°C - +90°C 8 = HYPALON® (CSM) -10°C - +100°C 9 = NBR 70-AG -10°C - +90°C NBR ledande -10°C - +80°C	<b>Standard</b> 2 = Rostfritt stål 1.4308 (CF8) *  <b>Tillval</b> 0 = Mässing 2.0402 1 = Aluminiumbrons 2.0966 3 = Segjärn 0.7040 (GGG40) * 4 = Rostfritt stål 1.4408 (CF8M) * 5 = HASTELLOY 6 = Rostfritt stål 1.4539 (Uranus B6) 7 = Titan * Halar + Rilsan beläggning som tillval	<b>Standard</b> B = Inspänning T = Lug  <b>Tillval</b> F = Dubbelfläns