

# LÄGESINDIKERING

## AL 760-E10

### Beskrivning

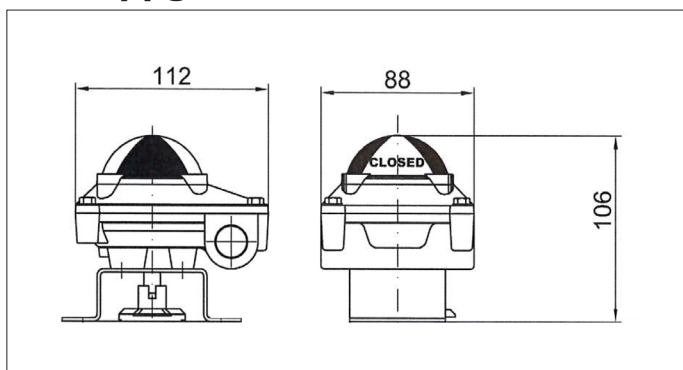
Gränslägesbox avsedd för indikering av öppet eller stängt läge på automatiserade ventiler. Boxen är utrustad med mekaniska brytare som är lätta att justera in och har även en stor kupol för tydlig visuell indikering av ventilläget.

### Tekniska data

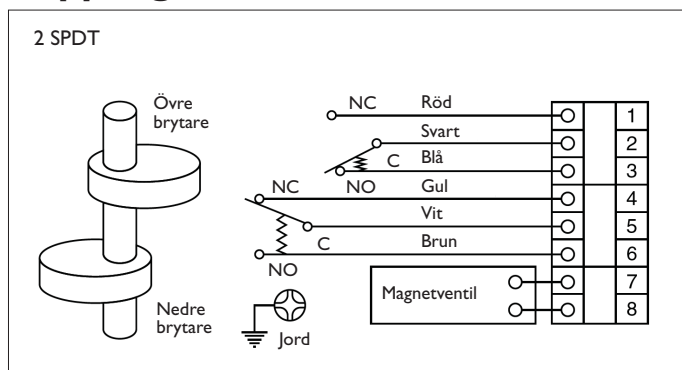
- Artikelnummer 2607019
- Hus av pulverlackerat aluminium. Skruvar och axel av rostfritt stål.
- Montagekonsol i rostfritt stål VDI/VDE 3845 ingår, mått 30x80 mm.
- Temperaturområde: -20°C till +80°C
- Skyddsklass IP 67
- 2 kabelgångar M20
- Mycket enkel inställning av ändlägen
- Microbrytare 2 st Omron SPDT. 250 VAC/3 A och 24 VDC/4 A
- Lediga plintar för uppkoppling av magnetventil



### Måttuppgifter



### Kopplingschema



### Tillval

- Kabelförskruvning i polyamid (artikelnummer 2607612)
- Blindplugg i polyamid M20 (artikelnummer 9898808)
- Kabelförskruvning i förnicklad mässing (artikelnummer 2607025)
- Blindplugg i förnicklad mässing M20 (artikelnummer 9898808)

