

SPULEN/GEHÄUSE

Lucifer 481865

Beschreibung

Diese Spulen können mit der Mehrheit der Lucifer-Ventilen montiert werden. Dies ist eine gekapselte Baugruppe bestehend aus einer Spule, integrale magnetische Eisenkreis und Snap-on-Steckverbindung. Das synthetische Material Kapselung bietet einen effektiven kompakten Gehäuse und bietet vollen Schutz gegen Staub, Öl, Wasser, etc. Einfache Montage auf engstem Raum - bietet Schock- und Korrosionsschutz - Möglichkeit der Umrüstung vorhandener Anlagen für andere Anforderungen, etc. Diese Spulen entsprechen den den IEC / CENELEC Sicherheitsnormen und entspricht den europäischen Low-Richtlinie 73/23/EWG.

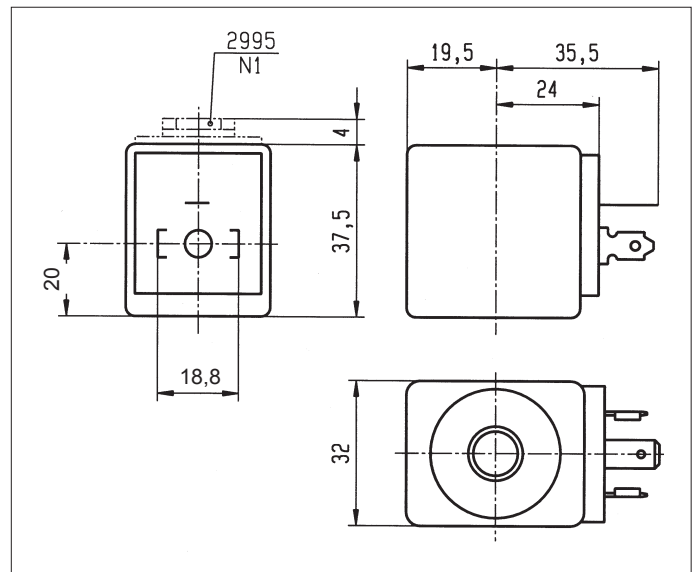


Electrial Teile gruppe: 2/3

Spezifikation	Standard	Doppelfrequenz	Begrenzte Leistung	Hochtemperatur	Hochtemperatur + Hochleistung	
Ref (ohne DIN Stecker)	481865 (DZ02)	483510 (DZ06)	482730 (DZ90)	492453 (DZ04)	492425 (DZ08)	
Schutzgrad	IP65 nach IEC / EN 60529 Normen (mit Stecker)					
Isolationsklasse	F 155 °C	F 155 °C	F 155 °C	H 180 °C	H 180 °C	
Elek. Anschluss	Der elektrische Anschluss erfolgt mittels einer Gerätesteckdose 2 P + E nach DIN 43650 Typ A					
Umgebungstemp. (Die Anwendung wird auch durch die Temperaturspanne des Ventils begrenzt)	- 40 °C bis +50 °C	- 40 °C bis +50 °C	- 40 °C bis +50 °C	- 40 °C bis +80 °C	- 40 °C bis +80 °C	
Leistungsaufnahme DC	Pn (warm)	9W	-	7W	9W	14W
	Pn (kalt) 20°C	12W	-	9W	12W	21W
Leistungsaufnahme AC	Pn (Halten)	8W	9W	6W	8W	14W
	Anzug - kalt	26 VA (9W)	32VA (10W)	20VA (7W)	26VA (9W)	55VA (18W)

Größe

Spannungstoleranzen: -10% bis + 10% der Nennspannung
Duty: Spulen sind für Dauerbetrieb (ED 100%)
Spannungen: Siehe Tabelle Spannungsreihe
Gewicht: 130 g (ohne Stecker)



AXEL LARSSON

www.axel-larsson.se

Hauptsitz Axel Larsson Maskinaffär AB, Truckvägen 12, Box 805, SE-194 28 Upplands Väsby (Stockholm), Schweden.
 Tel: +46 8 555 247 00 Fax: +46 8 555 247 90 E-mail: info@axel-larsson.se