

ELEKTRISKA MANÖVERDON

AL 78-003 - AL 78-250

Beskrivning

AL 78 elektriska 90° manöverdon är avsedda för manövrering av kulventiler och vridspjällventiler. Manöverdonets självhämmande växellåda gör att donet behåller sitt läge vid strömbortfall. Kompakt manöverdon i epoxilackerad aluminium med inbyggt termiskt motorskydd, handmanöver och belyst visuell lägesindikering.

Finns även i utförande för reglering med digitalt reglerkort typ PCU samt med superkondensator typ SCP (se sida 3).

Installation

Manöverdonen installeras på ventiler med direktmontage eller med en konsol och medbringare på ventiler med 90° manövrering. Manöverdonen kan monteras i valfritt läge, men kraftigt vibrerande installationer bör undvikas.



Tekniska data

AL 78 typ	Nm max	Manövertid sek. 90° 50HZ	Antal rattvarv	Strömförbrukning max (A) 24 VDC	Strömförbrukning max (A) 1-fas 230V	ISO 5211	Fyrkant axel
003	30	8	6	1,8	0,11	F03/F05/ F07	11
005	50	17	6	1,8	0,23	F03/F05/ F07	14
006	58	17	8,5	2,3	0,38	F07	17
009	88	17	8,5	3,5	0,56	F07	17
015	147	20	10	4,5	0,7	F07-F10	17
019	186	20	10	4,5	0,7	F07-F10	17
028	274	24	12,5	7,0	0,7	F10-F12	22
038	373	24	12,5	-	1,06	F10-F12	22
050	490	24	12,5	-	1,18	F10-F12	22
060	588	29	14,5	-	1,18	F12-F14	27
080	785	29	14,5	-	1,8	F12-F14	27
100	981	29	14,5	-	2,0	F12-F14	27
150	1471	87	43,5	-	1,18	F14 - F16	36
200	1962	87	43,5	-	1,80	F14 - F16	36
250	2450	87	43,5	-	2,15	F14 - F16	36

Matningsspänning	230 VAC / 24 VDC
Manövrering	0° - 90° (justerbart ± 5°)
Gångmoment	Rekommenderat gångmoment = 80% av angivet max vridmoment
Skyddsklass	IP 67
Omgivningstemperatur	-30° - +70°C (typ 003 och 005: -20°)
Ändlägesindikering	2 st mekaniska potentialfria brytare. 2 st mekaniska gränslägesbrytare.
Handmanöver	Manövrerratt med automatisk urkoppling (typ 003, 005: Endast i strömlöst läge med insexnyckel (6 mm, medföljer)
Värmeelement	Kondensskydd 20 W standard (typ 003: 2 x 1,5 W standard, typ 005: 2 W standard)
Kabelgenomgång	M20 x 1,5, 2 st (typ 003: 1 st)

Tillval typ 005

- Andra spänningar
- Ex-utförande
- Högre kåpa AL 78-005L med utrymme för följande tillbehör:
 - Reglerkort 4-20 mA
 - Lägesgivare 4-20 mA/Potentiometer.
 - Manövermodul för lokal/fjärrmanövrering
- Kontakta oss för ytterligare utföranden

Tillval typ 006-250

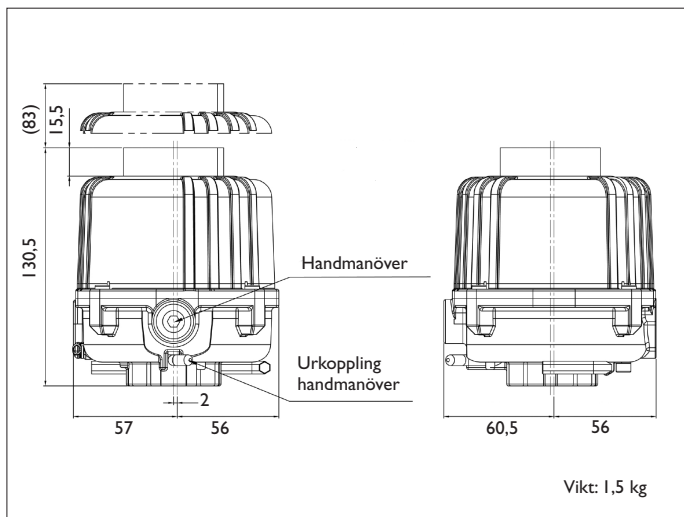
- Reglerkort 4-20 mA
- Skyddsklass IP 68
- Utökad vridningsvinkel 120°, 135°, 180°, 270°, 300°
- Andra spänningar
- Andra fyrkant axel
- Ex-utförande
- Lokalmanöverenhet
- Kontakta oss för ytterligare utföranden

ELEKTRISKA MANÖVERDON

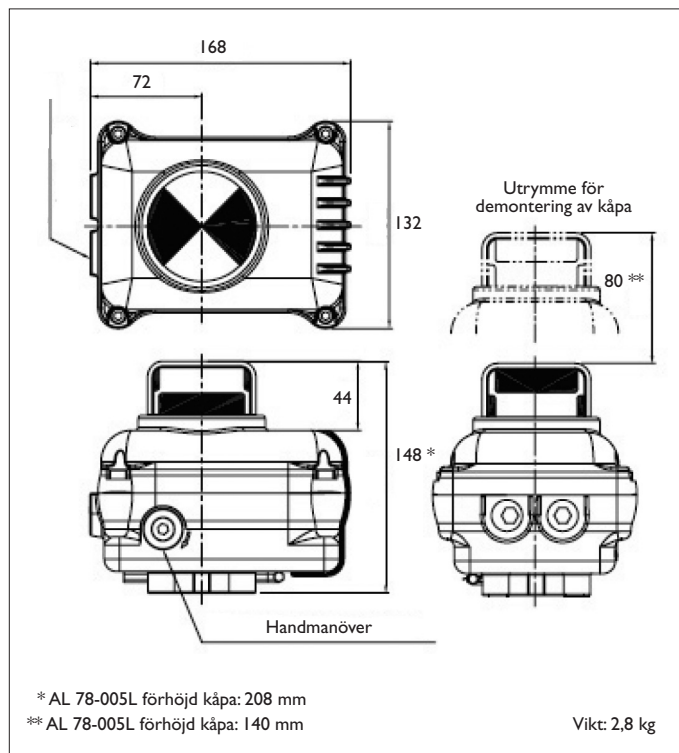
AL 78-003 - AL 78-250

Måttuppgifter

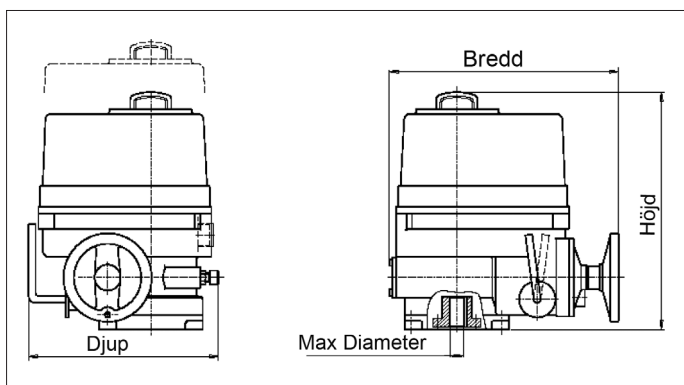
AL 78-003



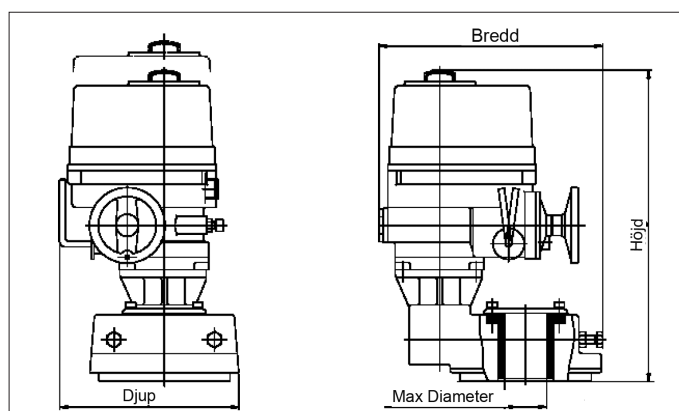
AL 78-005



AL 78-006 - AL 78-100



AL 78-150 - AL 78-250



AL 78 typ	D max. Ø mm	Total höjd mm	Total bredd mm	Total djup mm	Vikt kg
006	22	273	231	181	11
009	22	273	231	181	11
015	22	273	261	224	14
019	22	273	261	224	14
028	32	320	285	258	17
038	32	320	285	258	18
050	32	320	285	258	19
060	42	361	325	307	22
080	42	361	325	307	23
100	42	361	325	307	25

AL 78 typ	D max. Ø mm	Total höjd mm	Total bredd mm	Total djup mm	Vikt kg
150	75	556	388	318	68
200	75	556	388	318	70
250	75	556	388	318	70

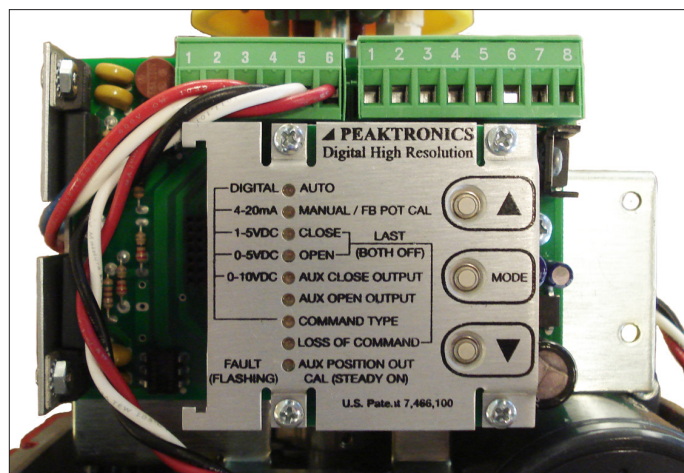
ELEKTRISKA MANÖVERDON

AL 78-003 - AL 78-250

PCU - Digitalt reglerkort

Som tillval till typ 006-250 finns PCU DHC-100, ett digitalt reglerkort för reglering och positionering av 90° kulventiler och vridspjällventiler. Lämpligt för enkla till krävande industriella processapplikationer där en enkel men tillförlitlig reglering önskas.

Reglerkortet DHC-100D har en upplösning av 450 punkter på en 90° vridning. Tre knappar konfigurerar alla parametrar och rotationsriktningen. Kortet har anpassningsbar kontrollfunktion som kontinuerligt reglerar för last och eldonets karaktäristik.



SCP - Superkondensator

Som tillval elektriskt 90° manöverdon som vid strömbortfall kan manövreras med hjälp av inbyggd superkondensator.

- "Fail to position" funktion
- Hus i anodiserad aluminium med pulvere epoxy lackering (Polyester, TGIC-Free) för korrosionsskydd
- Kapslingsklass IP 67 med O-ringstättningar gör manöverdonet lämpat för utomhusapplikationer (IEC IP67, NEMA 4 och 6)
- Ett inbyggt 20 W värmeelement håller elektroniken fri från kondens.
- Självlåsand snäckväxel
- Inbyggda momentbrytare (öppet/stängt) (ej typ 006 och 009) skyddar manöverdonet och ventilen från elektrisk och mekanisk överbelastning.
- Beroende på användarens krav kan manöverdonet stanna i senaste läge eller köras till stängt eller öppet ändläge vid strömbortfall.
- LED indikering visar superkondensatorns laddningsstatus.

Finns som tillval för typ:

- AL 78-006
- AL 78-009
- AL 78-015
- AL 78-019
- AL 78-028

Se separat produktblad referensnummer 5.672 för mer information.

